

Digital kylbänk

Kylbänk. Ecostore HP 4 x 1/2 draglådor. -2+10°C

Produkt # _____

Modell # _____

Namn # _____

SIS # _____

AIA # _____



710018 (EH2HBBB)

Kylbänk. Ecostore HP Premium 4 x 1/2 draglådor. -2+10°C. Inbyggd kompressor. 290L. R290.

Kort specifikation

Pos.

Kylbänk med 4x1/2 draglådor. Toppskiva 50mm. Rostfritt stål AISI 304 både invändigt och utvändigt. Inbyggd kompressor, ventilerad drift, automatisk avfrostning. El mikroprocessor med extern digital temperatur display. Automatisk avfrostning. Arbetstemperatur från -2°C till +10°C. CFC och HCFC fri. Köldmedium R290. Energiklass A

Huvudfunktioner

- Prestanda och temperatur i enlighet med 5-HEAVY DUTY (omgivningstemperatur 40°C), enligt EN16825:2016-protokollet.
- Justerbart temperaturområde -2 till +10 °C för lagring av kött, fisk och mejeri.
- Optiflow: det intelligenta luftcirkulationssystemet anpassar luftflödet för bästa kylresultat och jämn temperatur.
- Öm installationsutrymme: kylaggregat ger prestanda med frontventilation. Denna unika lösning möjliggör installation mot vägg eller sida vid sida med andra enheter, även vid kylvägg sida för att maximera köksutrymmet.
- Kombination av dörrar och lådor för att passa alla installationer, med möjlighet att ändra på plats. Kompressor på höger sida vid förfrågan.
- Helt löstagbar kylvägg för att underlätta underhåll.
- Kylvägg i fronten för enkel åtkomst till komponenter.
- Lutningssäkrade skenor kompatibla för GN 1/1 behållare.
- Självstängande dörrar i rostfritt stål (< 90°).
- Certifierad enligt CE säkerhetskrav.
- Förberedd för RS485-porten för att underlätta anslutningen till dator och inbyggda HACCP-system.
-

Konstruktion

- Bänkskiva i AISI 304 rostfritt stål med tjocklek 50 mm.
- Vid behov kan toppen tas bort för att underlätta hantering under installation (vid smala dörrar).
- Droppfri profil på bänkskivekant i rostfritt stål.
- Invändig bas med rundade hörn, pressad från ett enda stycke.
- Enkel rengöring och hög hygien tack vare de rundade innerhörn och enkelt löstagbar inredning.
- Intern struktur med 15 laddningspositioner (3 cm stigning) lämplig för GN 1/1, vilket ger högre nettokapacitet och större lagringsutrymme.
- Inre och yttre dörrar, front och sidopaneler och löstagbar arbetsyta i rostfritt stål (AISI 304).
- Fötter av rostfritt stål för att ge 150 mm (-5/+50mm) utrymme för att underlätta rengöring av golvet.
- Extern bottenpanel i rostfritt stål.
- Extern baksida i galvaniserat stål.
- Inbyggd kompressor.
- Utvecklad och producerad i ISO 9001- och ISO 14001-certifierad fabrik.
- Visning av felkoder.
- Internal dimension of the drawers:
 - models with 2 1/2 drawers: 1st drawer (top drawer) 203x302x521 / 2nd drawer 223x302x521 (HxWxD)
 - models with 3 1/3 drawers: 1st drawer (top drawer) 98x302x521 / 2nd and 3rd drawers 118x302x521 (HxWxD)
 - models with 1/3+2/3 drawers: 1st drawer (top drawer) 98x302x521 / 2nd drawer 333x302x521 (HxWxD)

Hållbarhet

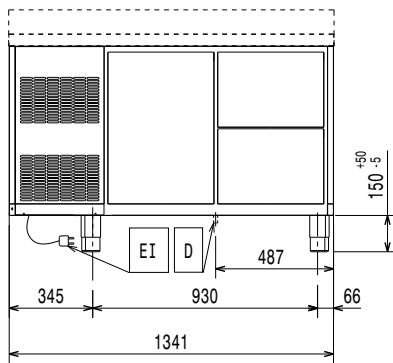


- Löstagbar trekammarlist med magnetram förbättrar isoleringen och minskar energiförbrukningen.
- 90 mm cyklopentanisolering och den profilerade magnetiska 3-kammarlisten minimerar energiförlusten och kondensering samt för lägsta miljöpåverkan (GWP=3).
- Frost Watch Control: avancerad elektronik sparar energi genom att endast avfrosta då det behövs
- Automatisk förångning av kondensvattnet via varm gas.
- Köldmedium R290 för lägre miljöpåverkan (GWP=3) - CFC och HCFC fri.
- CFC och HCFC fri, köldmedia R290 för lägsta möjliga miljöpåverkan (GWP = 3).

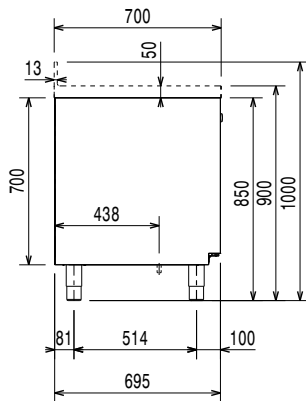
Övriga Tillbehör

- Draglådor för ecostore kylbänkar, set om 2 st lådor för GN1/1. PNC 881058
- Draglådor för ecostore kylbänkar, set om 3 st lådor för GN1/1. PNC 881059
- Draglådor för ecostore kylbänkar, set om 2 st lådor. 1/3 +2/3 för flaskor. PNC 881071
- GN 1/1 behållare i plast H=65 MM PNC 881110
- GN 1/1 behållare i plast H=100 MM PNC 881111
- GN 1/1 behållare i plast H=150 MM PNC 881112
- Kit med 4 hjul, 100 mm (2 med broms), för 2-3 facks kylbänk. PNC 881191
- Kit med 4 hjul, 150 mm (2 med broms), för 2-3 facks kylbänk. PNC 881193
- Lås till kyl-/frysbank med 2 sektioner PNC 881242

Front

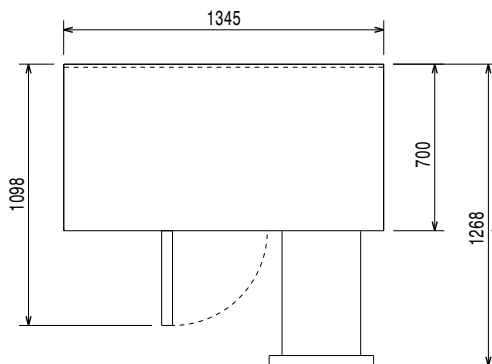


Sida



EI = Elektrisk anslutning

Topp


Elektricitet

| | |
|---------------------|----------------------|
| Spänning: | 220-240 V/1 ph/50 Hz |
| Effekt, max: | 0.25 kW |
| Avfrostningseffekt: | 0.22 kW |
| Stickkontakt typ: | CE-SCHUKO |

Viktig information

| | |
|---------------------------|---------------------|
| Nettovolym: | 124 liter |
| Gångjärn: | |
| Yttermått, bredd | 1345 mm |
| Yttermått, djup | 700 mm |
| Yttermått, höjd | 900 mm |
| Inre dimensioner (bredd): | 798 mm |
| Inre dimensioner (djup): | 560 mm |
| Inre dimensioner (höjd): | 550 mm |
| Nettovikt: | 114 kg |
| Fraktvolym: | 1.35 m ³ |
| Djup med dörrar öppna: | 1110 mm |
| Höjjustering: | -5/50 mm |
| Bruttokapacitet | 290 liter |

Kyldata

| | |
|--------------------------------------|---------------------|
| Kontroll typ: | digital |
| Kyleffekt vid förångningstemperatur: | -10 °C |
| Min/max luftfuktighet | 40/85 |
| Temperaturinställning min.: | -2 °C |
| Temperaturinställning max.: | 10 °C |
| Kompressor effekt: | 1/4 hp |
| Driftsätt | ventilerat |
| Isolering: | 90 mm (Cyklopentan) |

Certifieringar ISO

| | |
|----------------|-------------------------------------------|
| ISO Standards: | ISO 9001; ISO 14001; ISO 45001; ISO 50001 |
|----------------|-------------------------------------------|

Hållbarhetsdata

| | |
|---------------------------------------------------------------|---------------------------|
| Effekt, min: | 1.8 Amps |
| Köldmedium typ: | R290 |
| GWP Index: | 3 |
| Kyleffekt: | 320 W |
| Köldmedia mängd: | 70 g |
| Energiklass: | B |
| Energikonsumtion/ Energianvändning under 24 timmar (E24h): | 641kWh/year - 1.76kWh/24h |
| Klimatklass: | Heavy Duty (cl.5) |
| Energieffektivitetsindex: | 30,43 |

EU's obligatoriska energimärkning fr.o.m
1 Juli 2016

Den europeiska energimärkningen för professionella kylskåp och frysskåp baseras på krav som fastställer minimikrav för energiprestanda för professionella kylskåp som säljs inom EU. Dessa krav är utformade för att driva energieffektivitet och ett miljövänligt tillvägagångssätt hos professionella brukare. Energimärkningen för professionella kyl-/frysskåp och kyl-/frysbankar som säljs över hela Europa är obligatorisk.

Viktigt: alla produkter som förbrukar energi över miniminivån får ej säljas inom EU fr.o.m. den 1 juli 2016.

